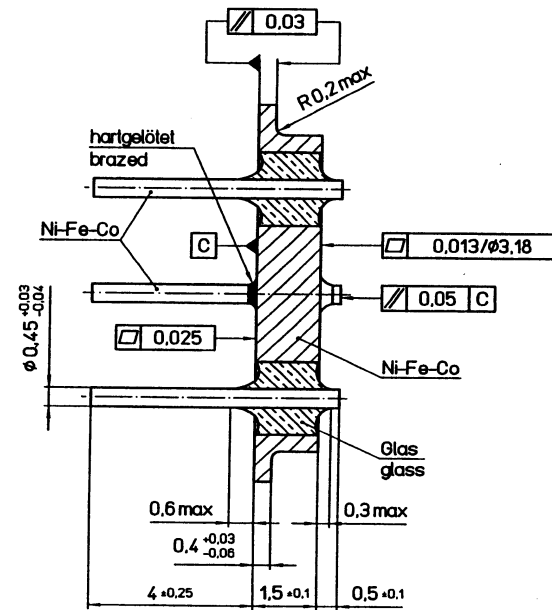
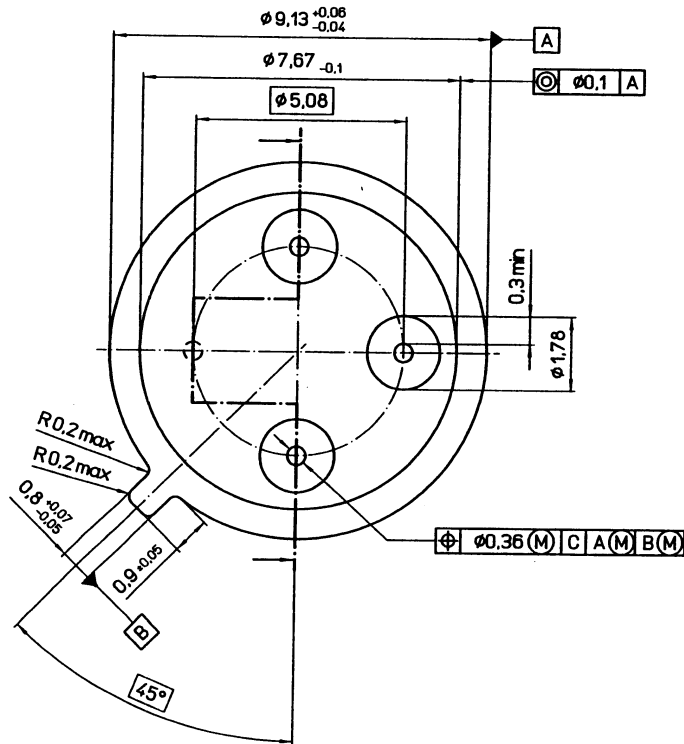


# SSM P/N HDR03920



Liefervorschrift/Delivery specification		(SPC-Dimension) kritische Maße für Cpk-Werte critical dimensions for cpk-values		Allgemeine Werkstückkanten DIN 6784 Gen. edges of working part DIN 6784	
D-Richtung D-guicline	Ecke freistellen Free edge	Oberflächenrauheit DIN ISO 1302 Surface roughness		3.2 (✓)	↓*
Wagnr./Tool N°	Einr.Nr./Insert N°	St./Stip with		Versch./Feed	
		Proj. Nr. 01063	Matr.	Größe / Used for:	
		Genr. Surface	Freiheits/Gen.Tol. DIN ISO 2768-mk	Maßstab/Scale 10:1	Ersetzt für/Replacement
		Datum/Date 010216	Name Degn	Format/Size A3	
		Check 020416	DEG	<b>ELECTROVAC</b>	
0.1 P0876	020416	lechka	GLDF-TRANSISTOR-T039		D4.212402
0.2 A1700	010708	lechka	GTMS-TRANSISTOR-T039		
Änderungszust./Date/Date		Name		Blatt/Page 2   Blatt/Page 2	



www.spectrum-semi.com Phone: 408-435-5555 Fax: 408-435-8226